

AiM Manuale Utente

Kit EVO4S e SOLO 2/SOLO 2 DL
per Aprilia RSV4
(MY 2017-2019)
Versione 1.03



1

Modelli ed anni

Questo manuale spiega come collegare EVO4S e SOLO 2 DL alla centralina controllo motore (ECU) della moto.

I modelli compatibili sono:

- Aprilia RSV4 RR/RF 2017 - 2018
- Aprilia RSV4 1100 2019 - 2020
- Aprilia Tuono V4 RR/Factory 2017 - 2020

Attenzione: per questi modelli ed anni AiM raccomanda di non rimuovere il cruscotto di serie; così facendo si disabiliterebbero alcune funzioni e controlli di sicurezza. AiM Tech srl non potrà essere ritenuta responsabile di alcuna conseguenza che possa derivare dalla sostituzione della strumentazione originale.

2

Contenuto del kit e codici prodotto

AiM ha sviluppato una staffa d'installazione per SOLO 2 / SOLO 2 DL ed un cavo di collegamento alla ECU per EVO4S/SOLO 2 DL.

2.1

Staffa per SOLO 2/SOLO 2 DL

Il codice prodotto della staffa d'installazione **SOLO 2/SOLO 2 DL** per **APRILIA RSV4** – mostrata sotto – è: **X46KSARSV40**

Il kit d'installazione contiene:

- 1 staffa (1)
- 1 vite a brugola con testa bombata M8x45mm (2)
- 2 viti a brugola con testa piatta M4x10mm (3)
- 1 ranella dentata (4)
- 1 tassello in gomma (5)



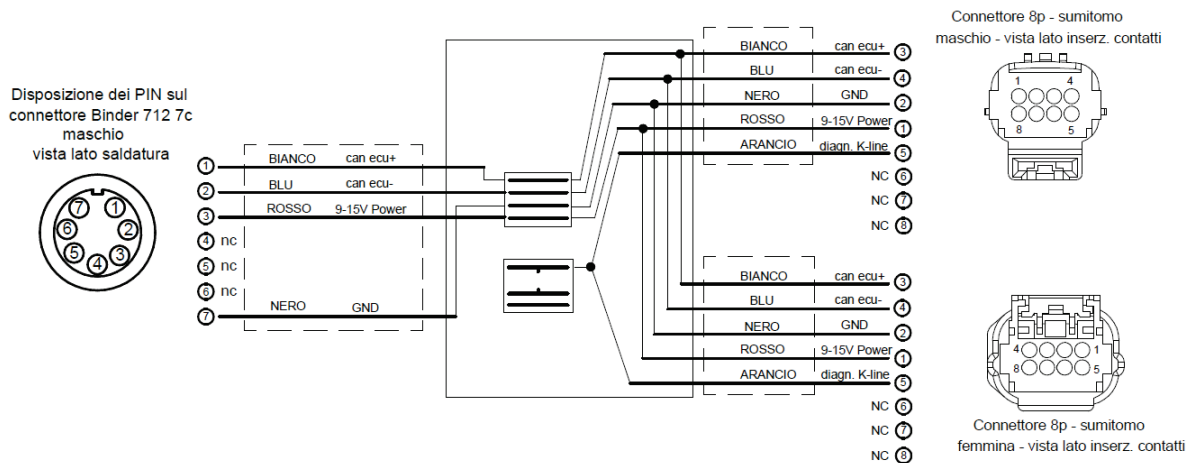
2.2

Cavo AiM per EVO4S/SOLO 2 DL

Il codice prodotto del cavo di collegamento **EVO4S/SOLO 2 DL** per **Aprilia RSV4** – mostrato sotto – è **V02589090**.



L'immagine seguente mostra lo schema costruttivo del cavo.



Il cavo di collegamento per SOLO 2 DL e la staffa di installazione AiM per Aprilia RSV4 possono essere acquistati insieme. Codice prodotto: **V02589090CS**.

3

Collegamento di EVO4S/SOLO 2 DL



Aprilia RSV4 comunica utilizzando il protocollo CAN accessibile attraverso il connettore ad 8pin dedicato al collegamento del modulo V4-MP, posizionato sul lato sinistro della moto.

4

Configurazione con Race Studio 3

Prima di collegare EVO4S/SOLO 2 DL alla ECU configurate tutte le funzioni utilizzando il software Race Studio 3. I parametri da selezionare nella configurazione dello strumento AiM sono (tab "ECU Stream"):

- Produttore ECU: **APRILIA**
- Modello ECU: **RSV4_APRC_V4MP** (solo RS3)

Una volta eseguita questa prima selezione, attivare/disattivare la resistenza da 120Ohm e la modalità "Silent" sul CAN Bus come segue:

<input type="checkbox"/>	Enable the CAN Bus 120 Ohm Resistor
<input checked="" type="checkbox"/>	Silent on CAN Bus

5

Protocollo "APRILIA – RSV4_APRC_V4MP"

I canali ricevuti da EVO4S/SOLO 2 DL configurati con protocollo " APRILIA – RSV4_APRC_V4MP" sono:

CHANNEL NAME	FUNCTION
RSV4 RPM	RPM
RSV4 GEAR	Marcia inserita
RSV4 BK SPEED	Velocità
RSV4 WH SPD F	Velocità ruota anteriore
RSV4 WH SPD R	Velocità ruota posteriore
RSV4 ACC LONG	Accelerazione longitudinale
RSV4 ACC LAT	Accelerazione laterale
RSV4 ROLL RATE	Rollio



RSV4 YAW RATE	Imbardata
RSV4 ENG TEMP	Temperatura acqua
RSV4 Brake press	Pressione freni
RSV4 Baro	Pressione barometrica
RSV4 MAP2 Target	Target pressione dell'aria collettore 2
RSV4 MAP1 Target	Target pressione dell'aria collettore 1
RSV4 MAP2	Pressione dell'aria collettore 2
RSV4 MAP1	Pressione dell'aria collettore 1
RSV4 Advance	Anticipo dell'accensione
V4MP Lean angle	Angolo di piega
RSV4 Pitch angle	Angolo d'inclinazione
RSV4 Roll angle	Angolo di rollio
RSV4 PFANGCOR 1	-
RSV4 PFANGCOR 2	-
V4MP Throttle	Posizione dell'acceleratore TPS
RSV4 THRT HAND	Posizione della manopola dell'acceleratore
RSV4 TPS1	Corpo farfallato 1
RSV4 TPS2	Corpo farfallato 2
V4MP Torque red	Riduzione della coppia
V4MP Inj Time	Tempo d'iniezione
RSV4 Odometer	Odometro
RSV4 V BATT	Voltaggio batteria
RSV4 Pit speed	Velocità pit limiter
RSV4 ATC	ATC – livello controllo trazione
RSV4 AWC	AWC – Aprilia controllo route
RSV4 ALC	ALC – Aprilia launch control
RSV4 AQS On	Quick shift ON
RSV4 Pit on	Pit limiter ON
RSV4 Pit active	Pit limiter attivo
V4MP ATC level	ATC – Aprilia livello trazione di controllo
V4MP Speed	Velocità



V4MP ABS int	Intervento ABS
V4MP Slip	Slittamento ruota
RSV4 Sistfas	-
RSV4 Cntlostsync	Control sincronizzazione
Cruise selector	Chiave di selezione del cruise control
RSV4 ALC INT	ALC – Aprilia intervento launch control
RSV4 SEL MAP	Mappa selezionata
RSV4 WARNING	Led di avviso
RSV4 Urg serv	Spia di servizio urgente
RSV4 MIL	Spia di malfunzionamento
RSV4 TC INT	Intervento controllo di trazione
RSV4 FUEL LOW	Basso livello di carburante
Set confirm	Tasto di selezione
RSV4 Tipover	Sensore di ribaltamento
TC menu set butt	Tasto di selezione
RSV4 SIDE STAND	Led cavalletto laterale
RSV4 ABS	ABS

Please note: throttle position may or may not come across in the CAN data stream due to an update by the manufacturer.

Technical note: not all data channels outlined in the ECU template are validated for each manufacturer model or variant; some of the outlined channels are model and year specific, and therefore may not be applicable.